



Inhalt :

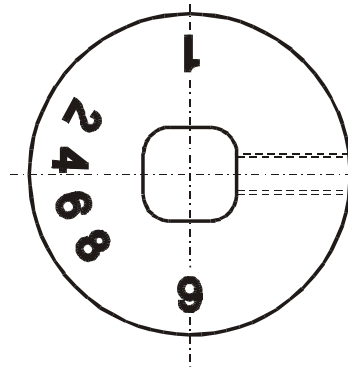
- **Teile- Gutachten**
 - **BMW E60**
- **Einbauanleitungen**

Contents:

- **certificate for:**
 - BMW E60 -**
 - mounting instruction -**

Verstellposition **9** = **Komfort** (im Uhrzeigersinn drehen)

Verstellposition **1** = **Sport** (gegen Uhrzeigersinn drehen)



position **9** = **comfort** (clockwise direction)

position **1** = **sport** (counter- clockwise direction)

Beim Verstellen muß das Einrasten auf den verschiedenen Positionen mit einem „ Klick“ deutlich spürbar sein.

During the adjustment you will hear a positive „ click“ at each position of the adjustment.

Hinweis zur Vorderachse

Die Verstelleinheit der Federbeine befindet sich an der Unterseite, geschützt durch eine blaue Kunststoffkappe, die zur Verstellung entfernt werden muß. Nach der Verstellung muß die Kappe wieder aufgedrückt werden.

Instruction for the front axle

The adjusting element of the front struts is located at the bottom edge of the strut, covered by a blue plastic cap. That cap must be removed before adjusting. After the adjustment the cap must be replaced again.

Vor dem Umbau sind folgende Maßnahmen unbedingt durchzuführen:

- Lesen Sie die Hinweise auf den folgenden Seiten aufmerksam durch.
Alle Fahrwerkselemente werden gemäß den Vorgaben und Richtlinien der Fahrzeughersteller aus- und eingebaut, sofern in unserer Einbauanleitung keine davon abweichenden Maßnahmen beschrieben werden.
- Kontrollieren Sie ob das vorliegende Kit/ Gutachten für Ihren Fahrzeugtyp richtig ausgewählt ist.
- Kontrollieren Sie vor Beginn der Umbauarbeiten das Produkt auf Vollständigkeit!
- Vergleichen Sie die Maße und Befestigungspunkte/ -hilfen der Original- Stoßdämpfer mit den BILSTEIN – Stoßdämpfern.
- Entfernen Sie den negativen Batteriepol.
- Richtungsangaben erfolgen immer in Fahrtrichtung gesehen.
- Die Prüffahrzeuge sind Linkslenker.

Before installation please observe the following points:

- Read all information in this manual carefully.
All suspension components are fitted and removed acc. to the manufacturer's specifications for fitting and removing, if not otherwise required in these instructions.
- Check that your vehicle type is listed in the certificate as being specified for this kit.
- Check the product for all components before starting installation!
- Check that dimensions and fastening points are comparable between the original and Bilstein shock absorbers.
- Remove the negative battery pole.
- Directional references (left, right, front, rear) are always with reference to the driving direction.
- The tested vehicles are left- hand drive vehicles.

Nach dem Umbau sind folgende Maßnahmen unbedingt durchzuführen:

- Die Fahrzeughöhe muss mit Hilfe von Federteller und Kontermutter auf die Stoßdämpfer abgestimmt werden. Verwenden Sie nur die mitgelieferten Hakenschlüssel.
- Spur, Sturz und, falls notwendig, die Bremskraftregelung (lastabhängig) und ABS- Sensoren sind gemäß Werksangaben zu kontrollieren und anschließend einzustellen.
- Die Scheinwerfereinstellung ist zu prüfen und bei Bedarf einzustellen.
- Die Freigängigkeit der Rad-/ Reifenkombination ist zu überprüfen.
- Federbeine/ Dämpfer die in Gummiaufhängungen gelagert sind, dürfen erst angezogen werden, wenn das Fahrzeug wieder auf dem Boden steht. Andere Befestigungen (z. B. Schellen) müssen vor dem Herablassen des Fahrzeugs angezogen werden.
- Den negativen Batteriepol wieder anschließen.

Darstellungen in diesen Unterlagen sind schematisch und nicht maßstabsgetreu! Möglicherweise sind Halter o. ä. am Federbein nicht oder nur angedeutet dargestellt!

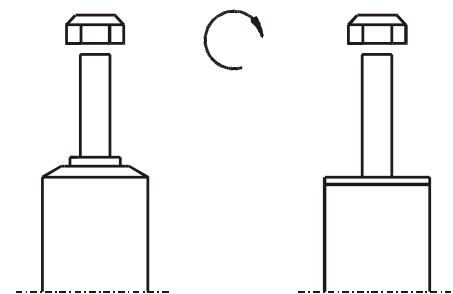
After installation please observe the following points:

- Set the vehicle height by adjusting spring plates and lock nuts on the new dampers. Only use the supplied spanner wrenches.
- After installing the suspension system, caster and camber must be checked and adjusted according to manufacturer's specifications. Check and reset load- dependent brake compensator and ABS system according to manufacturer's specifications. Check and adjust headlight setting.
- Because the vehicle has been lowered, freedom of movement for all wheel/ tire- combinations must be checked.
- All rubber- mounted strut/ damper attachments must not be fully tightened until AFTER the suspension system is loaded (wheels on the ground). Other mounting fasteners (for example brackets) must be securely tightened BEFORE load is placed on the suspension system. Connect the negative battery pole.

All diagrams are generalized and not to scale! brackets, etc. specific to strut are not shown!

Tabelle Anzugsmomente - list of torques

| Gewinde | M8 | M 10 | M 12 | M 14 | M 16 | Thread |
|-----------------|----|------|------|------|------|--------------|
| Anzugsmoment Nm | 13 | 25 | 45 | 72 | 110 | Torque Nm |
| | 10 | 19 | 34 | 54 | 83 | Torque ft lb |



Um eine mögliche Zerstörung des Produktes zu vermeiden, darf zum Lösen und Anziehen der Muttern kein Schlagschraubendreher verwendet werden. Selbstsichernde Muttern dürfen nur einmal verwendet werden!

Do not use an impact tool to loosen or tighten fasteners due to possible damage to the product. Self- locking nuts must only be used once!

Ausbau

Das Fahrzeug auf eine radfreie Hebebühne stellen, anheben und Räder demontieren.

Entfernen Sie den negativen Batteriepol.

Bei Fahrzeugen **mit Xenon- Licht** ist vor dem Ausbau der Federbeine, das bewegliche Element des Sensors für die Leuchtweitenregulierung zu demontieren.



Die Schräglenker sind beim Ausbau stets mit geeignetem Hilfswerkzeug abzustützen. Beim Ausbau ist unbedingt darauf zu achten, daß die Zuleitungen der Bremsanlage immer spannungsfrei sind. Eine Abstützung ist mit geeignetem Hilfswerkzeug stets vorzusehen!

Die untere Befestigung lösen und entfernen.

Die obere Befestigungsmutter am Stützlager entfernen. **Nicht die Kolbenstangen- Mutter lösen!**

Das Federbein komplett ausbauen und in einem geeigneten Spannbock spannen.

Die Feder mit einem Spanngerät so weit vorspannen, bis das Stützlager frei ist.

Mutter, Original- Anbauteile und Original- Feder demontieren. Hierbei ist zu prüfen, welche Original- Anbauteile durch BILSTEIN - Anbauteile (Lieferumfang) ersetzt werden.

Einbau

BILSTEIN und/ oder Original- Anbauteile, sowie die neue BILSTEIN- Feder in umgekehrter Reihenfolge, analog zum Ausbau, auf BILSTEIN- Federbein montieren.



Der im Gutachten angegebene Verstellbereich der Federteller darf nicht unter- oder überschritten werden!

Die Einbaulage der Federn ist an der Bedruckung ablesbar. Die Federbezeichnung muss in Einbaulage lesbar sein.

Druck- Anschlagpuffer nicht wiederverwenden, da im BILSTEIN Federbein bereits ein Druck- Anschlagpuffer eingebaut ist.

Das komplettierte BILSTEIN- Federbein in umgekehrter Reihenfolge analog zum Ausbau wieder montieren.

Removal

Place vehicle on a wheel-free car hoist, lift it and remove wheels.

Disconnect the negative battery pole.

Vehicles equipped **with xenon headlight** the movable element of sensor for the headlamp levelling controller must removed before.



Pay attention that support wires of brake system are strain-free during removal. Stabilization by suitable means is demanded!

Remove bottom mount.

Remove top fixing nuts from support bearing. **Do not remove centre nut at this time!**

Remove complete strut and clamp it in an appropriate strut vice.

Using a suitable spring compressor, compress suspension spring until tension on support bearing is free to move.

Release centre nut and remove original mounting parts and coil spring. Please refer to diagram to identify which parts will be replaced with BILSTEIN- supplied components.

Installing

Assemble BILSTEIN and/ or original mounting parts, as well as the new BILSTEIN spring on the BILSTEIN strut in reverse order to removal.



IMPORTANT! Spring plates must not be adjusted outside the ranges specified in certificate!

The correct mounting position of the suspension springs can be determined by the printing on the springs; install them with the print upright.

Do not reuse original- bumper, since BILSTEIN- strut has built in bump stop.

Fit assembled BILSTEIN strut to the vehicle in reverse order to removal.



Teile- Gutachten
(herausnehmbar)

- **BMW E60**

Certificate
(removable)

BMW E60 -



IFM

Institut für Fahrzeugtechnik und Mobilität
Institute for Vehicle Technology and Mobility



TEILEGUTACHTEN TÜV APPROVAL

Nr.: TU-024888-C0-014

über die Vorschriftsmäßigkeit eines Fahrzeugs bei bestimmungsgemäßem Ein- oder Anbau
von Teilen gemäß §19 Abs.3 Nr.4 StVZO

*on the compliance of a vehicle when parts are properly installed and fitted to the car in accordance
with §19 Par.3 No.4 StVZO*

für das Teil / den Änderungsumfang : **Höhenverstellbares Fahrwerk**
for the part / scope of modification : *Height adjustable suspension system*

vom Typ : **GM5-B119; HE5-B116**
of the type

des Herstellers : **ThyssenKrupp Bilstein**
from the manufacturer : **Suspension GmbH**
Postfach 1151
58240 Ennepetal

0. Hinweise für den Fahrzeughalter *Instructions for vehicle owner*

note from the translator: *The following instructions refer to the German regulations.
In other countries different regulations may apply. In any case carefully read and follow the
technical guidelines given for your safety and driving pleasure!*

Unverzügliche Durchführung und Bestätigung der Änderungsabnahme: *Performance and confirmation without delay of modification acceptance:*

Durch die vorgenommene Änderung erlischt die Betriebserlaubnis des Fahrzeuges, wenn nicht unverzüglich die gemäß StVZO § 19 Abs. 3 vorgeschriebene Änderungsabnahme durchgeführt und bestätigt wird oder festgelegte Auflagen nicht eingehalten werden !

Nach der Durchführung der technischen Änderung ist das Fahrzeug unter Vorlage des vorliegenden Teilegutachtens unverzüglich einem amtlich anerkannten Sachverständigen oder Prüfer einer Technischen Prüfstelle oder einem Prüfsingenieur einer amtlich anerkannten Überwachungsorganisation zur Durchführung und Bestätigung der vorgeschriebenen Änderungsabnahme vorzuführen.

With the modification the type approval of the vehicle will expire if the modification acceptance provided for in StVZO § 19 Par. 3 is not performed and confirmed without delay or if conditions laid down are not complied with !

After performance of the technical modification, the vehicle must be presented without delay together with the present TÜV approval to an officially recognised inspector or tester at a Technical Inspection Centre or an inspection engineer from an officially recognised inspection organisation to perform and confirm the specified modification acceptance.

TEILEGUTACHTEN Nr.: TU-024888-C0-014
 TÜV APPROVAL No.:

Auftraggeber
 Client : ThyssenKrupp Bilstein
 Suspension GmbH

Prüfgegenstand
 object tested : Höhenverstellbares Fahrwerk

Typ
 type : GM5-B119; HE5-B116

Blatt 2 von 11
 page of
 Datum / date
 15.08.06

Einhaltung von Hinweisen und Auflagen:
Compliance with instructions and conditions:

Die unter III. und IV. aufgeführten Hinweise und Auflagen sind dabei zu beachten.

The instructions and conditions given in III. and IV. must be complied with.

Mitführen von Dokumenten:
availability of documents:

Nach der durchgeführten Abnahme ist der Nachweis mit der Bestätigung über die Änderungsabnahme mit den Fahrzeugpapieren mitzuführen und zuständigen Personen auf Verlangen vorzuzeigen; dies entfällt nach erfolgter Berichtigung der Fahrzeugpapiere.

After the acceptance procedure the certificate with confirmation of the modification acceptance must be available in the car and presented to authorised persons on demand; this will not apply once the vehicle documents have been amended.

Berichtigung der Fahrzeugpapiere:
Amendment of vehicle documents:

Die Berichtigung der Fahrzeugpapiere durch die zuständige Zulassungsbehörde ist durch den Fahrzeughalter entsprechend der Festlegung in der Bestätigung der ordnungsgemäßen Änderung zu beantragen.

Weitere Festlegungen sind der Bestätigung der ordnungsgemäßen Änderung zu entnehmen.

The vehicle owner must apply, in accordance with the provision in the confirmation concerning correct modification, for the competent licensing authority to amend the vehicle documents.

Further conditions can be found in the confirmation of correct modification.

I. Verwendungsbereich
Area of use

| | |
|---|------------------------------|
| Fahrzeughersteller <i>Vehicle manufacturer</i> | Bayer. Mot. Werke-BMW |
| Handelsbezeichnung <i>model: sales name</i> | BMW E60 |
| Fahrzeugtyp <i>model: internal code</i> | 560L |
| BE-Nr. <i>type approval No.</i> | e1*2001/116*0230*.. |

TEILEGUTACHTEN Nr.: TU-024888-C0-014
 TÜV APPROVAL No.:



Auftraggeber
 Client : ThyssenKrupp Bilstein
 Suspension GmbH

Prüfgegenstand
 object tested : Höhenverstellbares Fahrwerk
 Typ
 type : GM5-B119; HE5-B116

Blatt 3 von 11
 page of
 Datum / date
 15.08.06

I.1 Einschränkungen zum Verwendungsbereich
Limitations of area of use

| | |
|--|--|
| VORDERACHSE: FRONT AXLE: | bezogen auf zulässige Achslasten und Einstellmaße : <i>related to permissible axle loads and adjustment dimensions:</i> |
| Federausführung und Dämpferausführung <i>Spring design and Damper- / strut design</i> | E4-FD1-Y044B00 (Hauptfeder) (mainspring) |
| | VM3-B120 VE3-B117 mit Dämpfungkraftverstellung <i>ww.</i> ohne Dämpfungkraftverstellung <i>with damper force adjustment</i> <i>or</i> <i>without damper force adjustment</i> |
| für zulässige Achslasten <i>for permissible axle loads</i> in Verbindung mit zulässigem Einstellbereich der Federtellerhöhe: <i>with permissible adjustment range of spring plate height:</i> | bis max. 1070 kg <i>up to max.</i> |
| | 215 mm bis 240 mm <i>to</i> |
| | bezogen auf Oberkante Federteller bis Mitte Befestigungsschraube des Federbeins <i>related to top edge of spring plate up to centre of strut fixation-bolt</i> |

I.2 Einschränkungen zum Verwendungsbereich
Limitations of area of use

| | |
|--|--|
| HINTERACHSE: REAR AXLE: | bezogen auf zulässige Achslasten und Einstellmaße : <i>related to permissible axle loads and adjustment dimensions:</i> |
| Federausführung und Dämpferausführung <i>Spring design and Damper- / strut design</i> | E4-FD1-Y728A00 (Hauptfeder) (mainspring) |
| | VM3-B121 BE5-B118 mit Dämpfungkraftverstellung <i>ww.</i> ohne Dämpfungkraftverstellung <i>with damper force adjustment</i> <i>or</i> <i>without damper force adjustment</i> |
| für zulässige Achslasten <i>for permissible axle loads</i> in Verbindung mit zulässigem Einstellbereich der Federtellerhöhe: <i>with permissible adjustment range of spring plate height:</i> | bis max. 1300 kg <i>up to max.</i> |
| | 235 mm bis 260 mm <i>to</i> |
| | bezogen auf Oberkante Federteller bis Mitte Befestigungsschraube des Federbeins <i>related to top edge of spring plate up to centre of strut fixation-bolt</i> |

TEILEGUTACHTEN Nr.: TU-024888-C0-014
TÜV APPROVAL No.:



Auftraggeber
Client : ThyssenKrupp Bilstein
Suspension GmbH

Prüfgegenstand
object tested : Höhenverstellbares Fahrwerk
Typ
type : GM5-B119; HE5-B116

Blatt 4 von 11
page of
Datum / date
15.08.06

II. Beschreibung des Teiles / Änderungsumfanges
Description of the part / Scope of modification
Tieferlegung des Aufbaus und Änderung der Fahrwerks-
abstimmung durch andere Fahrwerksfedern und Dämpfer.
*Lowering of the body and change of suspension tuning by means of
special suspension springs and dampers.*

Vorderachse
Front axle

Federbein mit Hauptfeder auf verstellbaren Federtellern,
Austauschpuffern innen, mit um 15 mm vergrößerten
Einfederwegen, Maß der Tieferlegung ca. bis 55 mm
*Complete strut with main spring on height adjustable spring plates,
exchange bump stop inside, bump travel: enlarged by 15 mm,
Lowering up to 55 mm*

Hinterachse
Rear axle

Federtragender Dämpfer mit Haupt- und Helfersfeder auf
höhenverstellbaren Federsitzen, Austauschpuffer
mit serienmäßigen Einfederwegen
Maß der Tieferlegung ca. bis 50 mm
*spring carrying damper, main- and helper spring on height adjustable
spring seats, exchange bump stop, bump travel: original
Lowering up to 50 mm*

II.1 Beschreibung der
Description of

VORDERACHS-FAHRWERKSTEILE
FRONT AXLE SUSPENSION PARTS

II.1.1

Federung
Springs

| | |
|---|---|
| Bauart <i>Design</i> | zylindrische Schraubendruckfeder <i>cylindrical coil spring</i> |
| Kennzeichnung: <i>Identification</i> | E4-FD1-Y044B00 (Hauptfeder) (<i>mainspring</i>) |
| Herstellerzeichen : <i>Manufacturer's mark :</i> | Bilstein und Herstelldatum codiert <i>Bilstein and date of manufacture coded</i> |
| Art/Ort der Kennzeichnung: <i>Type / Location of marking</i> | aufgedruckt im Bereich mittlere Windung <i>printed on area of centre coil</i> |
| Oberflächenschutz <i>Surface protection</i> | Kunststoffbeschichtung <i>powder coating</i> |
| Feder-Charakteristik <i>Characteristic</i> | progressive |
| Außendurchmesser (mm) <i>Outer diameter</i> | 152 |
| Drahtdurchmesser (mm) <i>Wire diameter</i> | 12,5 |
| ungespannte Federlänge <i>untensioned length</i> | 230 |
| Gesamtwindungszahl <i>Total number of coils</i> | 5,75 |

TEILEGUTACHTEN Nr.: TU-024888-C0-014
 TÜV APPROVAL No.:

Auftraggeber
 Client : ThyssenKrupp Bilstein
 Suspension GmbH

Prüfgegenstand
 object tested : Höhenverstellbares Fahrwerk

Blatt 5 von 11
 page of

Typ
 type : GM5-B119; HE5-B116

Datum / date
 15.08.06

II.1.2

Dämpfung Damping

| | | |
|---|--|--|
| Bauart <i>Design</i> | Federbein / Einrohr, Gasdruck <i>strut / monotube, gas pressure</i> | |
| Dämpfungs-Charakteristik <i>Damping-characteristic</i> | verstellbar <i>adjustable</i> | nicht verstellbar <i>non-adjustable</i> |
| Kennzeichnung: <i>Identification</i> | VM3-B120 | VE3-B117 |
| Herstellerzeichen : <i>Manufacturer's mark :</i> | Bilstein | |
| Art der Kennzeichnung: <i>Type / Location of marking</i> | Einrollung und Folienaufkleber <i>rolled in and foil label</i> | |
| Oberflächenschutz <i>Surface protection</i> | Verzinkung <i>Galvanisation</i> | |

II.1.3

Höhenverstellsystem Height adjustment system

| | |
|--|--|
| Art: <i>Type:</i> | Federteller Mutter mit Kontermutter auf Dämpferrohrgewinde <i>Spring plate nut with conternut on damper tube thread</i> |
| zulässiger Verstellbereich: <i>Permissible adjustment range</i> | siehe Blatt 3 <i>see page 3</i> |

II.1.4

Einfederbegrenzung und Einfederwege: Bumpstops and bump travel

| | |
|---|--|
| Teileart / System: <i>type of part / system:</i> | Austausch-Gummi Endanschlag <i>Replacement rubber</i> |
| Hersteller: <i>manufacturer:</i> | ThyssenKrupp Bilstein Suspension GmbH |
| Einbaulage: <i>mounting position:</i> | auf der Kolbenstange <i>on the piston rod</i> |
| Höhe / Ø: <i>height / Ø</i> | 40 / 32 |
| Einfederwege: <i>bump travel</i> | um 15 mm vergrößert <i>enlarged by 15 mm</i> |

TEILEGUTACHTEN Nr.: TU-024888-C0-014
TÜV APPROVAL No.:

Auftraggeber
Client : ThyssenKrupp Bilstein
Suspension GmbH

Prüfgegenstand
object tested : Höhenverstellbares Fahrwerk

Blatt 6 von 11
page of

Typ
type : GM5-B119; HE5-B116

Datum / date
15.08.06

II.2 Beschreibung der Description of

HINTERACHS-FAHRWERKSTEILE REAR AXLE SUSPENSION PARTS

II.2.1

Federung Springs

| | |
|--|---|
| Bauart <i>Design</i> | konische Schraubendruckfeder <i>conical coil spring</i> |
| Kennzeichnung: <i>Identification</i> | E4-FD1-Y728A00 Hauptfeder <i>(mainspring)</i> |
| Herstellerzeichen : <i>Manufacturer's mark :</i> Art/Ort der Kennzeichnung: <i>Type / Location of marking</i> | Bilstein und Herstelldatum codiert <i>Bilstein and date of manufacture coded</i> aufgedruckt im Bereich mittlere Windung <i>printed on area of centre coil</i> |
| Oberflächenschutz <i>Surface protection</i> | Kunststoffbeschichtung <i>powder coating</i> |
| Feder-Charakteristik <i>Characteristic</i> | progressive |
| Außendurchmesser (mm) <i>Outer diameter</i> | 104 |
| Drahtdurchmesser (mm) <i>Wire diameter</i> | 12,0 |
| ungespannte Federlänge <i>untensioned length</i> | 334 |
| Gesamtwindungszahl <i>Total number of coils</i> | 10,5 |

II.2.2

Dämpfung Damping

| | |
|--|--|
| Bauart <i>Design</i> | Einrohr, Gasdruck <i>monotube, gas pressure</i> |
| Dämpfungs-Charakteristik <i>Damping-characteristic</i> | verstellbar <i>adjustable</i> |
| Kennzeichnung: <i>Identification</i> Herstellerzeichen : <i>Manufacturer's mark :</i> Art /Ort der Kennzeichnung: <i>Type / Location of marking</i> | VM3-B121 Bilstein Einrollung und Folienaufkleber <i>rolled in and foil label</i> |
| Oberflächenschutz <i>Surface protection</i> | Verzinkung <i>Galvanisation</i> |

TEILEGUTACHTEN Nr.: TU-024888-C0-014
 TÜV APPROVAL No.:



Auftraggeber
 Client : ThyssenKrupp Bilstein
 Suspension GmbH

Prüfgegenstand
 object tested : Höhenverstellbares Fahrwerk
 Typ
 type : GM5-B119; HE5-B116

Blatt 7 von 11
 page of
 Datum / date
 15.08.06

II.2.3 Höhenverstellsystem
Height adjustment system

| | |
|--|--|
| Art: <i>Type:</i> | Federteller Mutter mit Kontermutter auf Dämpferrohrgewinde <i>Spring plate nut with conternut on damper tube thread</i> |
| zulässiger Verstellbereich: <i>Permissible adjustment range</i> | siehe Blatt 3 <i>see page 3</i> |

II.2.4 Einfederungsbegrenzung und Einfederwege:
Bumpstops and bump travel

| | |
|---|--|
| Teileart / System: <i>type of part / system:</i> | Gummi <i>rubber</i> |
| Hersteller: <i>manufacturer:</i> | ThyssenKrupp Bilstein Suspension GmbH |
| Einbaulage: <i>mounting position:</i> | auf der Kolbenstange <i>on the piston rod</i> |
| Höhe / Ø: <i>height / Ø</i> | 40 / 32 |
| Einfederwege: <i>bump travel</i> | serienmäßig <i>original</i> |

III. Hinweise zur Kombinierbarkeit mit weiteren Änderungen
Notes on possible combination with other modifications

III.1 Rad/Reifenkombinationen
Wheel/tyre combinations

Serien-Rad/Reifen-Kombinationen
Series wheel/tyre combinations

Es bestehen keine technischen Bedenken gegen die Verwendung aller serienmäßigen Rad-/Reifenkombinationen.
There are no technical objections against the use of all O.E. wheel/tyre combinations.

TEILEGUTACHTEN Nr.: TU-024888-C0-014
TÜV APPROVAL No.:

Auftraggeber
Client : ThyssenKrupp Bilstein
Suspension GmbH



Prüfgegenstand
object tested : Höhenverstellbares Fahrwerk
Typ
type : GM5-B119; HE5-B116

Blatt 8 von 11
page of
Datum / date
15.08.06

Sonder-Rad/Reifenkombinationen **Special wheel/tyre combinations**

Aufgrund der vergrößerten Einfederwege an Achse 1 müssen alle bereits eingetragenen (genehmigten) Sonderrad-/ Reifenkombinationen hinsichtlich der Freigängigkeit neu überprüft werden. Kritische Stellen z.B.: Bereich der äußeren Reifenflanke über der Radmitte.

Sofern diese Rad/Reifenkombinationen nicht nachfolgend aufgeführt sind oder aufgrund ihrer Abmessungen nach außen (kleinere Abrollumfänge/Flankenbreiten, größere Einpresstiefen) kleiner sind als die aufgeführten, muss die Überprüfung unter Vorlage des Fahrzeugbriefes nach §21 StVZO durch einen amtlich anerkannten Sachverständigen oder Prüfer an einer TÜV-/TÜH-Prüfstelle durchgeführt werden. Bereits ausgestellte Anbaubescheinigungen über Sonder-Rad/Reifenkombinationen sind ungültig, sofern sie keinen Hinweis auf die vorliegende Fahrwerksänderung enthalten.

Because of the increased bump travel on axle 1 , all special wheel/tyre combinations which have already been entered (approved) must be re-examined with regard to freedom of motion. Critical areas are f.e. area of inner and outer tyre flank above centre of wheel.

In so far as these wheel-/ tyre combinations are not listed below, the examination must be carried out by an officially recognised expert or test engineer at a TÜV/TÜH test facility. The vehicle registration document in accordance with §21 German Road Traffic Licensing Code - StVZO must be presented. Any certificates already obtained with regard to special wheel/tyre combinations are invalid if they do not contain a reference to the suspension system described in this document.

III.2 Spoiler, Sonderauspuffanlagen etc. **Aerodynamic devices, special exhaust systems etc.**

Die dynamische Bodenfreiheit wird durch den Einbau der Sonderfedern/-dämpfer infolge der größeren Einfederwege an der Vorder- und Hinterachse verringert. Beim Prüffahrzeug betrug die Bodenfreiheit ca. 85 mm unter dem Motorträger. Beim Überfahren von Bodenwellen, Schwellen und Aufpflasterungen ist entsprechend vorsichtig zu fahren.

Bei Sonderspoilern, -heckschürzen und Sonderauspuffanlagen ist der verringerte Überhangwinkel zu beachten (Befahren von Rampen etc.).

The dynamic ground clearance is decreased by the provision of special springs/dampers which increase the bump travel of the front and rear axle. In the case of the test vehicle, the distance from the ground amounted to 85 mm under the motor crossbar. Care must be taken when driving over humps, barriers and heightened paving or road surfaces.

If special spoilers, aprons and exhaust systems are mounted, attention must be paid to the decreased overhang angle (driving up ramps etc.).

III.3 Anhängerkupplung **Trailer coupling**

Die vorgeschriebene Mindesthöhe der Kupplungskugel bei zulässigem Gesamtgewicht des Fahrzeugs über der Fahrbahn (gem. DIN 74058) beträgt 350 mm.

The specified minimum height of the coupling ball above the road surface with the permissible total weight of the vehicle (acc. DIN 74058) is 350 mm.

TEILEGUTACHTEN Nr.: TU-024888-C0-014
TÜV APPROVAL No.:

Auftraggeber
Client : ThyssenKrupp Bilstein
Suspension GmbH

Prüfgegenstand
object tested : Höhenverstellbares Fahrwerk

Typ
type : GM5-B119; HE5-B116

Blatt 9 von 11
page of
Datum / date
15.08.06

IV. Hinweise und Auflagen *Notes and conditions*

Auflagen für den Einbaubetrieb und die Änderungsabnahme: *Notes and conditions for the installation shop and modification acceptance*

- IV.1 Die Scheinwerfereinstellung ist zu überprüfen.
Headlamp adjustment must be checked.
- IV.2 Nach erfolgter Umrüstung ist eine Achsvermessung des Fahrzeugs durchzuführen.
After modification an axle alignment must be carried out on the vehicle.
- IV.3 Die Endanschläge (Gummihohlfedern) müssen der Beschreibung unter Punkt II. 1.4 und II.2.4 entsprechen. Zusätzliche Federwegbegrenzer sind nicht zulässig.
The bump stops must correspond to the descriptions in this report. Additional bump travel limiters are not allowed.
- IV.4 Die Einschränkungen zum Verwendungsbereich (s. Punkt I) sind zu beachten.
The limitations with regard to the area of use (see Point 1) must be observed.
- IV.5 Der Verstellbereich der Federteller ist nur freigegeben im Bereich der unter Punkt I angegebenen Werte.
Die Einstellung ist jeweils so vorzunehmen, dass das Fahrzeug im Leerzustand plus Fahrer gerade steht. Die tiefste freigegebene Einstellung und der zulässige Verstellbereich sind unter Angabe der achsfesten Bezugspunkte in die Anbauprüfbescheinigung einzutragen.
The adjustment range of the spring plates is only approved within the range of the values given in Point 1.
Adjustment must be carried out so that the body is level when the vehicle is empty apart from the driver.
The lowest approved adjustment and the permissible adjustment range are to be entered, stating the fixed axle reference points. (Example, see below).

Hinweise und Auflagen zum Anbau: *Notes and conditions for mounting:*

Der Aus- und Einbau erfolgt gemäß den Angaben des Fahrzeugherstellers im Werkstatthandbuch.

Disassembly and installation must be carried out in accordance with the manufacturer's instructions as contained in the workshop manual.

TEILEGUTACHTEN Nr.: TU-024888-C0-014
TÜV APPROVAL No.:

Auftraggeber
Client : ThyssenKrupp Bilstein
Suspension GmbH

Prüfgegenstand
object tested : Höhenverstellbares Fahrwerk

Typ
type : GM5-B119; HE5-B116

Blatt 10 von 11
page of
Datum / date
15.08.06

Berichtigung der Fahrzeugpapiere:
Amendment of vehicle documents:

Eine Berichtigung der Fahrzeugpapiere ist erforderlich, aber zurückgestellt.
Sie ist der zuständigen Zulassungsbehörde bei deren nächster Befassung mit den Fahrzeugpapieren durch den Fahrzeughalter zu melden. Folgendes Beispiel für die Eintragung wird vorgeschlagen:

*Correction of the vehicle documents is necessary, but has been postponed.
The competent licensing authority must be notified by the vehicle owner accordingly the next time they deal with the vehicle documents. The following example is suggested for the entry:*

| Feld field | Eintragung entry |
|---------------|--|
| 22 | <p>M. SONDERFAHRWERK THYSSENKRUPP BILSTEIN SUSPENSION GMBH, TYP: GM5-B119; HE5-B116.*), BEST. AUS FEDERN, KENZ. VORNE: E4-FD1-Y044B00 U. HINTEN: E4-FD1-Y728A00 U. DÄMPFERN, KENZ., VORNE : VM3-B120, HINTEN VM3-B121 ...oder.. VE3-B117 / BE5-B118 *); ZUL. EINSTELLUNGEN VORNE: 215 BIS 240 MM FEDERTELLER OBERSEITE BIS MITTE BEF.SCHRAUBE FEDERBEIN, HINTEN: 235 BIS 260 MM FEDERTELLER-OBERSEITE BIS MITTE BEFESTIG.-SCHRAUBE DÄMPFER* EINFEDERWEG VORNE UM 15 MM VERGRÖßERT / HINTEN SERIENMÄßIG****</p> <p><i>MODIFIED SPECIAL SUSPENSION, THYSSENKRUPP BILSTEIN, TYPE: GM5-B119; HE5-B116 *), CONSISTING OF SPRINGS, IDENTIFICATION FRONT: E4-FD1-Y044B00 AND REAR E4-FD1-Y728A00 AND DAMPERS, IDENTIFICATION: FRONT: VM3-B120, REAR VM3-B121 or VE3-B117 / BE5-B118 *); PERMISSIBLE ADJUSTMENT RANGE FRONT: 215 TILL 240 MM DISTANCE. TOP EDGE OF SPRING PLATE TO CENTRE OF FIXING BOLT OF STRUT; REAR: 235 TILL 260 MM; FROM TOP EDGE OF SPRING PLATE TO CENTRE OF FIXING BOLT OF DAMPER *SUSPENSION TRAVEL: FRONT ENLARGED BY 15 MM / REAR ORIGINAL *****</i></p> |

V. Prüfgrundlagen und Prüfergebnisse
Basis of tests and test results

Das Versuchsfahrzeug und die Fahrwerksteile wurden einer Prüfung gemäß den Prüfbedingungen über Fahrzeugtiefer-/ und Höherlegungen des VdTÜV-Merkblattes 751 unterzogen.

Die Prüfbedingungen wurden erfüllt.

The test vehicle and the modification parts were subjected to a test in accordance with the test conditions regarding raising / lowering of vehicles contained in VdTÜV Merkblatt 751.

The test conditions were fulfilled.

TEILEGUTACHTEN Nr.: TU-024888-C0-014
TÜV APPROVAL No.:

Auftraggeber
Client : ThyssenKrupp Bilstein
Suspension GmbH



Prüfgegenstand
object tested : Höhenverstellbares Fahrwerk
Typ
type : GM5-B119; HE5-B116

Blatt 11 von 11
page of
Datum / date
15.08.06

VI. Anlagen Annexes

keine
none

VII. Schlussbescheinigung Concluding certification

Es wird bescheinigt, dass die im Verwendungsbereich beschriebenen Fahrzeuge nach der Änderung und der durchgeführten und bestätigten Änderungsabnahme unter Beachtung der in diesem Teilegutachten genannten Hinweise / Auflagen insoweit den Vorschriften der StVZO in der heute gültigen Fassung entsprechen.

Der Auftraggeber (Inhaber des Teilegutachtens) hat den Nachweis (Reg-Nr.: 97031) erbracht, dass er ein Qualitätssicherungssystem gemäß Anlage XIX, Abschnitt 2 StVZO unterhält.

Das Teilegutachten umfasst die Blätter 1 – 11 einschließlich der unter VI. aufgeführten Anlagen und darf nur im vollen Wortlaut vervielfältigt und weitergegeben werden.

Das Teilegutachten verliert seine Gültigkeit bei technischen Änderungen am Fahrzeugteil oder wenn vorgenommene Änderungen an dem beschriebenen Fahrzeugtyp die Verwendung des Teiles beeinflussen sowie bei Änderung der gesetzlichen Grundlagen.

It is hereby certified that the vehicles described under area of use satisfy the regulations of StVZO in the current version after modification and implemented and verified modification acceptance, provided the notes / conditions given in the present TÜV approval are observed.

The client (owner of the TÜV certificate) has furnished evidence (Reg-Nr.: 97031) that he maintains a quality system in accordance with Annex XIX, Section 2 StVZO.

The TÜV approval consists of pages 1 – 11 including the annexes listed under VI. and it may only be reproduced and passed on in its unabbreviated form.

The TÜV approval shall cease to be valid if technical modifications are made to the vehicle part or if modifications made to the vehicle type described affect use of the part and in the case of any changes to the statutory specifications.

Essen, den 15.08.06

Nachtrag C: Änderung der VA Feder
supplement C: change of front spring



Institut für Fahrzeugtechnik und Mobilität
Fachgebiet: Räder – Reifen – Fahrwerk – Tuning
Institute for Vehicle Technology and Mobility
subject: wheels – tires – suspension - tuning

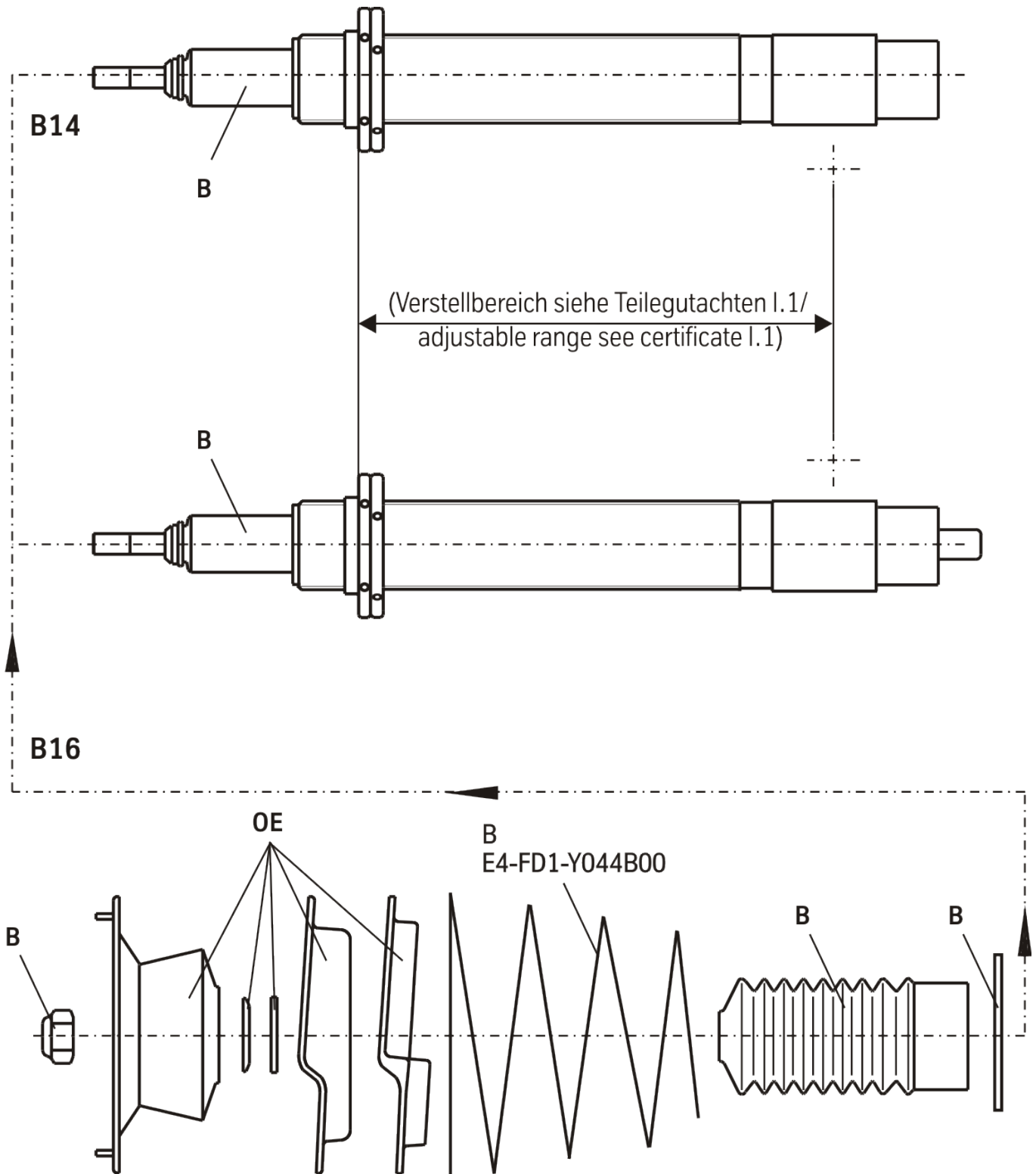


Dipl.-Ing. Ulrich

ThyssenKrupp Bilstein GmbH
Milsper Straße 214; D-58256 Ennepetal
Postfach 1151, D-58240 Ennepetal
Phone: +49 2333 791-4444
Fax: +49 2333 791-4400
info@bilstein.de, www.bilstein.de

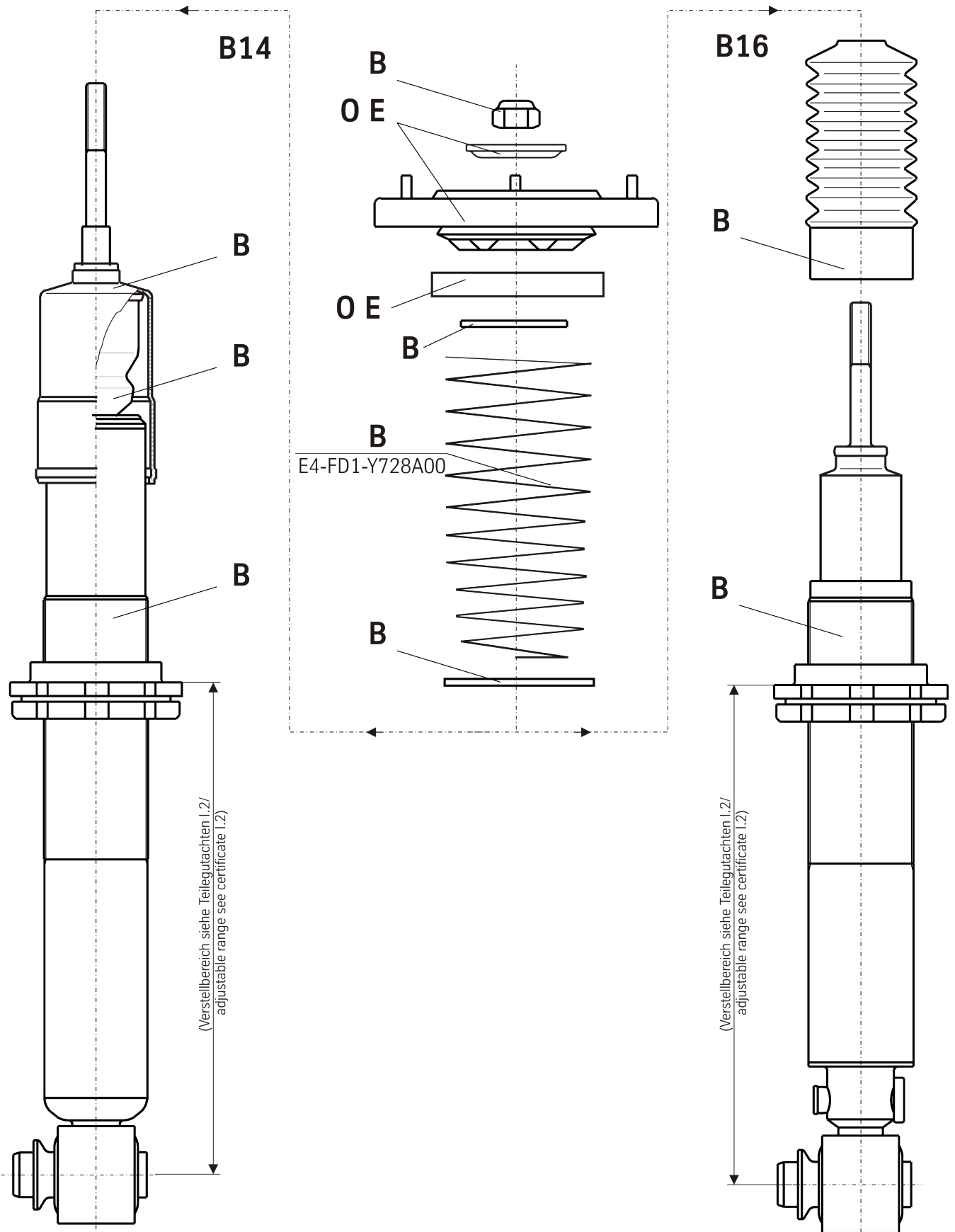
OE= Original Anbauteile
Original Equipment

B= BILSTEIN Lieferumfang
Delivered by BILSTEIN



OE= Original Anbauteile
Original Equipment

B= BILSTEIN Lieferumfang
Delivered by BILSTEIN







ThyssenKrupp Bilstein GmbH
Milsper Straße 214; D-58256 Ennepetal
Postfach 1151, D-58240 Ennepetal
Phone: +49 2333 791-4444
Fax: +49 2333 791-4400
info@bilstein.de, www.bilstein.de